



tubra[®] - eTherm C9 / C3

Montage- und Bedienungsanleitung

Inhalt

1	Einführung.....	3
1.1	Verwendungszweck.....	3
1.2	Sicherheitshinweise.....	3
1.3	Mitgelte Unterlagen.....	3
1.4	Lieferung und Transport.....	3
2	Funktionsbeschreibung.....	4
2.1	Systemaufbau in der Installation.....	4
2.2	Funktionsbeschreibung.....	4
3	Aufbau – Lieferumfang.....	5
4	Technische Daten.....	6
4.1	Allgemein.....	6
4.2	Abmessungen / Platzbedarf.....	7
4.3	Korrosionsschutz.....	7
4.4	Anschlüsse.....	7
5	Montage.....	8
5.1	Wandmontage.....	8
5.2	Hydraulischer Anschluss Pufferspeicher.....	8
5.3	Elektrischer Anschluss.....	9
6	Inbetriebnahme.....	19
6.1	Dichtheitsprüfung und Füllen der Anlage.....	19
6.2	Entlüften der tubra [®] -eTherm C.....	19
6.3	Erstinbetriebnahme.....	20
7	Wartung / Service.....	21
8	Störungen, Ursachen und Beseitigung.....	21
9	Außerbetriebnahme.....	22



1 Einführung

Diese Anleitung beschreibt die Montage der elektrothermischen Station **tubra®-eTherm C** sowie die Bedienung und die Wartung.

Die Anleitung richtet sich an ausgebildete Fachhandwerker, die entsprechende Kenntnisse im Umgang mit Heizungsanlagen, Wasserleitungsinstallationen und mit Elektroinstallationen haben. Die Installation und Inbetriebnahme darf nur durch ausgebildetes Fachpersonal vorgenommen werden.

Die Station darf nur in frostgeschützten, trockenen Räumlichkeiten montiert und betrieben werden. Lesen Sie diese Anleitung vor Beginn der Montagearbeiten sorgfältig durch. Bei Nichtbeachtung entfallen sämtliche Garantie- und Gewährleistungsansprüche.

Abbildungen sind symbolisch und können vom jeweiligen Produkt abweichen. Technische Änderungen und Irrtümer vorbehalten.

Diese Montage- und Bedienungsanleitung darf ohne schriftliche Genehmigung weder vervielfältigt noch Dritten zugänglich gemacht werden (§ 2 UrhG, § 823 BGB).

1.1 Verwendungszweck

Die elektrothermische Station **tubra®-eTherm C** dient ausschließlich zur Erwärmung von Wasser mittels Elektroheizelement im Durchflussprinzip. Sie darf nur Heizungswasser (HW) nach VDI 2035 erwärmen.

1.2 Sicherheitshinweise

Neben länderspezifischen Richtlinien und örtlichen Vorschriften sind folgende Regeln der Technik zu beachten:

- DIN 1988 Technische Regeln für die Trinkwasserinstallation
- DIN 18 380 Heizanlagen und zentrale Wassererwärmungsanlagen
- VDI 2035 Steinbildung in Trinkwassererwärmungsanlagen und Warmwasserheizungsanlagen
- DIN 4753 Wassererwärmer und Wassererwärmungsanlagen für Trink- und Betriebswasser
- BGV Berufsgenossenschaftliche Vorschrift (Unfallverhütungsvorschriften)
- VDE 0100 Normenreihe Errichtung elektrischer Anlagen
- EN 806-2 Technische Regeln für Trinkwasserinstallationen – Anforderungen an Bauteile, Apparate und Werkstoffe
- Bestimmungen der örtlichen Energie- und Wasserversorgungsunternehmen
- Angaben auf Typenschild
- Technische Daten



Da Temperaturen an der Anlage > 60 °C entstehen können, besteht Verbrühungsgefahr und eventuell Verbrennungsgefahr an den Komponenten.

1.3 Mitgeltende Unterlagen

Beachten Sie auch die Montage- und Bedienungsanleitungen des verwendeten Energiemanagementsystems.

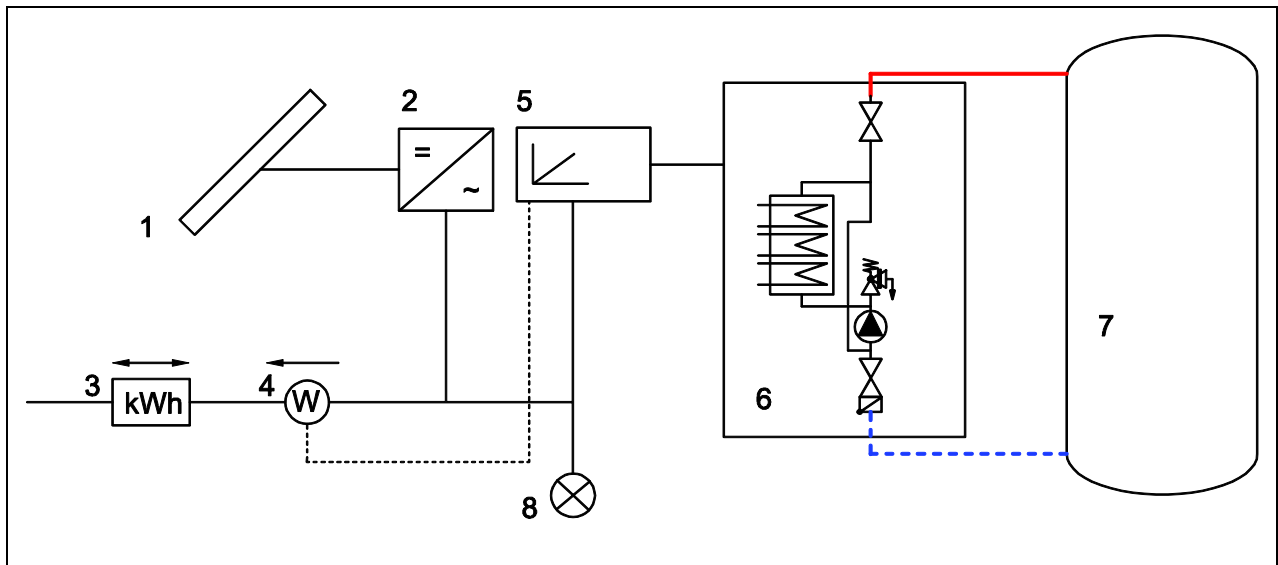
1.4 Lieferung und Transport

Überprüfen Sie unmittelbar nach Erhalt der Lieferung die Ware auf Vollständigkeit und Unversehrtheit. Eventuelle Schäden oder Reklamationen sind umgehend zu melden.



2 Funktionsbeschreibung

2.1 Systemaufbau in der Installation



- 1 Photovoltaikanlage
- 2 Wechselrichter
- 3 Stromzähler (Bezug, Einspeisung)
- 4 Leistungsmessung Einspeisung (Bestandteil des Energiemanagementsystems)
- 5 Energiemanagementsystem mit Leistungselektronik
- 6 **tubra®-eTherm C**
- 7 Thermischer Speicher
- 8 Haushaltsverbraucher (Licht, Standby, ...)

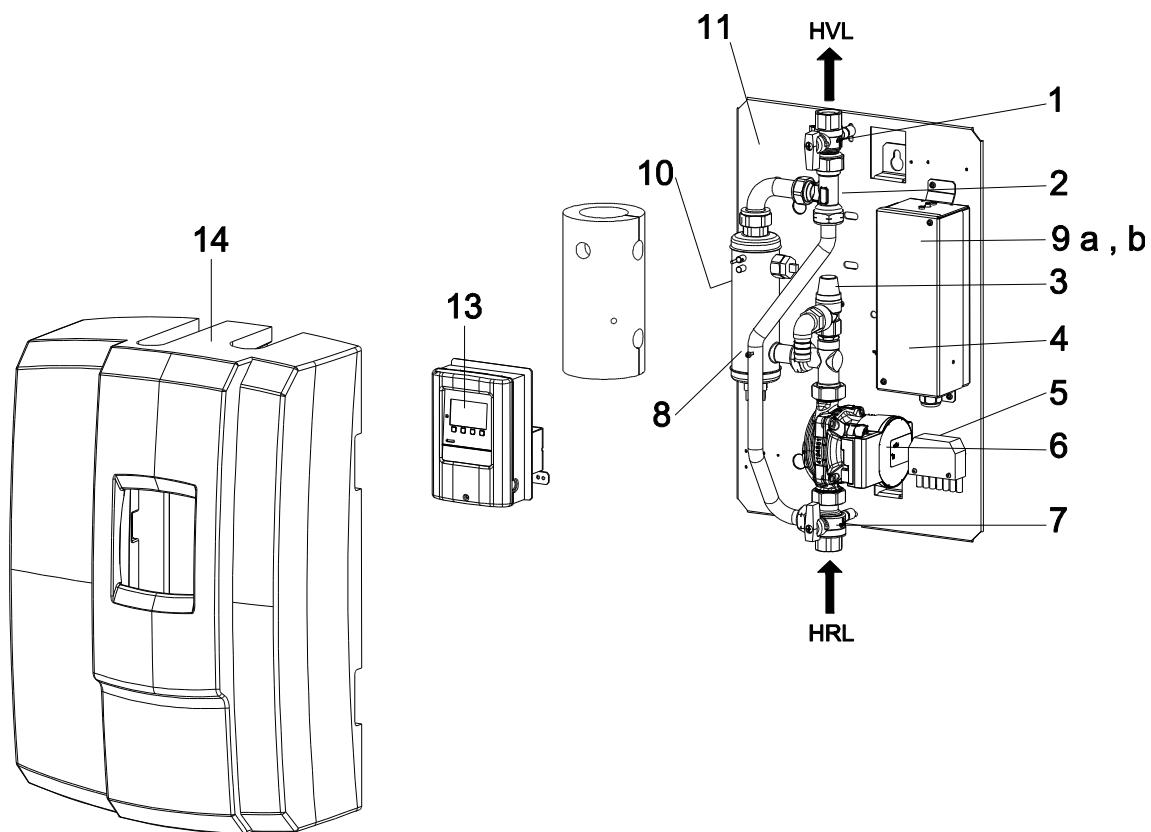
2.2 Funktionsbeschreibung

Die **tubra®-eTherm C** ist eine elektrothermische Station zur Umwandlung von Photovoltaikstrom in Wärme und zur Speicherung dieser Wärme in Pufferspeichern. Zusammen mit einem externen Energiemanagementsystem können Stromüberschüsse aus der hauseigenen Photovoltaikanlage thermisch gespeichert werden. Die Pufferbeladung als Topladung wird durch eine drehzahlgeregelte Pumpe und einem Regler mit Temperaturdifferenzlogik und ultraschnellen Temperatursensor geregelt.

- Ladetemperatur: 70 °C unabhängig von der Heizleistung
- Sofort nutzbare Wärme im Pufferspeicher auch bei geringer Solarstrahlung
- Optimale Ergänzung zu jeder Energiemanagementlösung für geschichtete Beladung thermischer Speicher.
- maximale untere Speichertemperatur (Sensor S2 Speicher unten) = 65°C.

Durch Wechseln der Hydraulikvarianten kann auch eine Thermostاتفunktion hinzugefügt werden. Damit kann eine Komfortsicherung durch Warmhalten des oberen Speicherbereiches mit Netzstrom erreicht werden.

3 Aufbau – Lieferumfang



Pos.	Bezeichnung	Ersatzteilnummer
1	Vorlauf Kugelhahn DN 15	951.21.16.00.01
2	T-Stück	
3	Kreuzstück mit Sicherheitsventil 3bar	951.20.04.00.01
4	Anschlussbox für STB und Schaltschütze	
5	7 Poliger Anschlussstecker Heizelement	600.34.15.00
6	Wilo Para 15-7 iPWM2 Tubra 15/7 - P	130.15.87.00.01 130.16.75.00.01
7	Rücklauf Kugelhahn mit SKB DN 15	951.21.17.00.01
8	Elektroheizelement 9kW (3 kW, 3 kW, 3 kW) Elektroheizelement 3kW (0,8 kW, 0,8 kW, 1,4 kW)	951.21.09.00.01 950.15.29.00.01
9 a	Schaltschütze	090.01.29.00.01
9 b	STB 105°C	090.05.71.00.01
10	Sensor für Sicherheitstemperaturbegrenzer STB 105°C	
11	Grundplatte	
12	Dämmschale für Heizelement	
13	Regelung	951.22.08.00.01
14	Dämmschale	950.15.18.00.01

4 Technische Daten

4.1 Allgemein

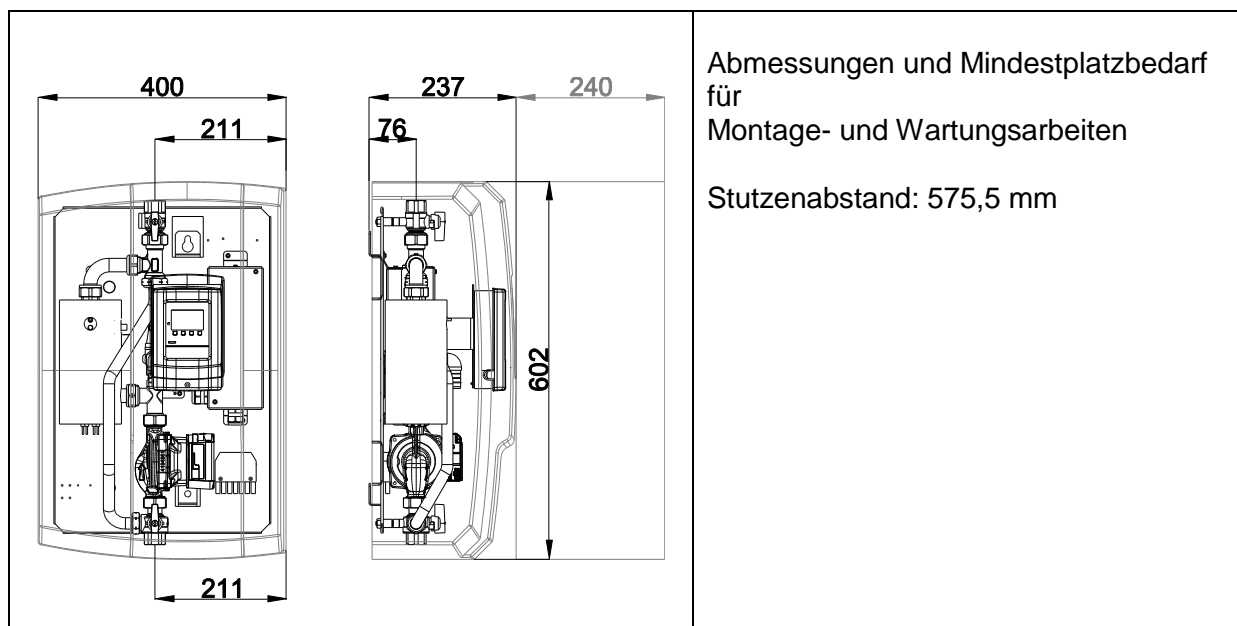
Bezeichnung / Typ	tubra®-eTherm C9 Art. Nr. 951.22.00.00	tubra®-eTherm C3 Art. Nr. 951.23.00.00
Nennleistung / -strom	0 – 9 kW (3*13 A)	0 - 3 kW (1*13 A)
Elektroanschluss	3/PE 230 V AC 50 – 60 Hz	3/PE 230 V AC 50 – 60 Hz
Erforderl. Leitungsquerschnitt	5*2,5 mm ²	5*1,5 mm ²
Nenninhalt	0,2 l	0,2 l
Heizelement	3 kW / 3 kW / 3 kW	0,8 kW / 0,8 kW / 1,4 kW
Durchfluss	2 l/h – 900 l/h	2 l/h – 300 l/h
Druckverlust	0,6 bar bei 900 l/h	0,6 bar bei 900 l/h
Ladetemperatur	45-75°C	
Speichermaximaltemperatur	50-75°C	
Wasseranschluss	Rp 3/4" IG	Rp 3/4" IG
Gewicht (mit Wasserfüllung)	14 kg	14 kg
Schutzart tubra®-eTherm C	IP 22	IP 22

Bezeichnung / Typ	tubra®-eTherm C9 Art. Nr. 951.22.00.00	tubra®-eTherm C3 Art. Nr. 951.23.00.00
Ausführung	Heizungswasser	Heizungswasser
Max. Betriebsdruck	3 bar	3 bar
Max. Betriebstemperatur	85 °C	85 °C
Umwälzpumpe	Wilco Para 15/7 PWM 2	Wilco Para 15/7 PWM 2
Leistungsaufnahme	3-45 W	3-45 W
Umwälzpumpe	tubra® Pump 15/7 P PWM 2	tubra® Pump 15/7 P PWM 2
Leistungsaufnahme	3-48 W	3-48 W

Werkstoffe	Gehäuse/ Anschlusssteile	CW617N (2.0402)	CW617N (2.0402)
	Heizelement	Edelstahl	Edelstahl
	Dichtungen	EPDM	EPDM
	Dämmung	EPP- Schaum 0,038 W/mK	EPP- Schaum 0,038 W/mK



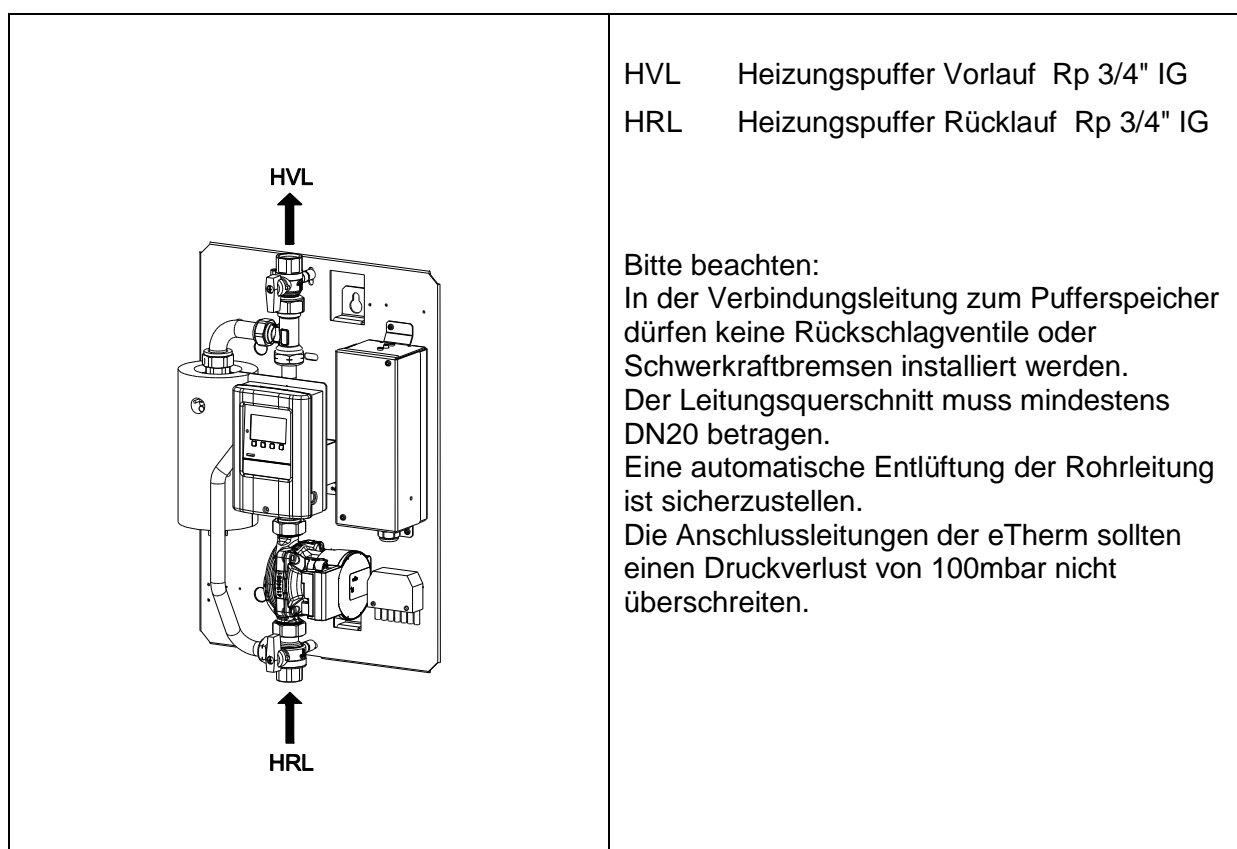
4.2 Abmessungen / Platzbedarf



4.3 Korrosionsschutz

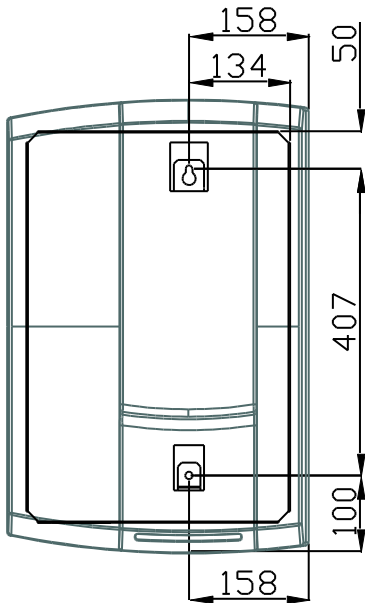
Zur Verhinderung von Korrosionsschäden am Heizelement ist Heizungswasser nach VDI 2035 zu verwenden.

4.4 Anschlüsse

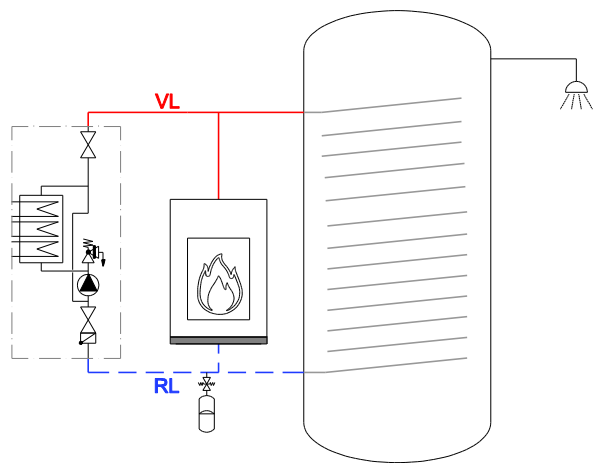
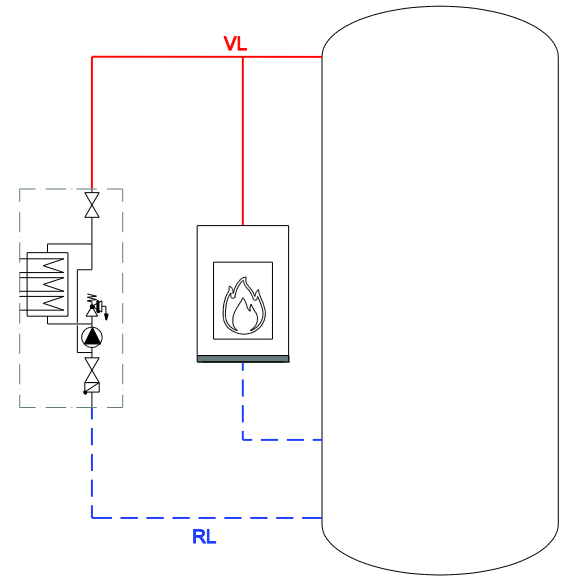


5 Montage

5.1 Wandmontage

	<p>Zwei Löcher \varnothing 10mm entsprechend nebenstehender Abbildung anzeichnen, bohren und Spreizdübel setzen. Die obere Schraube mit Unterlegscheibe eindrehen, bis Schraubenkopf ca. 1 cm Abstand zur Wand hat. Station einhängen, mit Wasserwaage ausrichten und mit zweiter Schraube und Unterlegscheibe fixieren.</p> <p>Beide Schrauben gleichmäßig festschrauben.</p>
---	---

5.2 Hydraulischer Anschluss Pufferspeicher

tubra®-eTherm C mit Trinkwasserspeicheranschluss am internen Heizregister	tubra®-eTherm C mit Pufferspeicher
	
Beispieldarstellung, erhebt keinen Anspruch auf Vollständigkeit und ersetzt keine fachmännische Planung.	
Rohrleitung VL RL	Beschreibung Vorlauf Rücklauf

5.3 Elektrischer Anschluss



Das System muss vor der ersten elektrischen Inbetriebnahme mit Wasser gefüllt und entlüftet werden. Es besteht die Gefahr der Zerstörung der Heizelemente durch Trockenheizen.

5.3.1 Allgemein

Arbeiten an der elektrischen Anlage sowie das Öffnen von Elektrogehäusen darf nur in spannungsfreiem Zustand und nur von autorisiertem Fachpersonal durchgeführt werden. Bei den Anschlüssen auf richtige Klemmenbelegung und Polarität achten. Die Regelung und die elektrischen Bauteile vor Überspannung schützen.



Bei unsachgemäßem elektrischen Anschluss besteht Lebensgefahr durch Stromschlag.

- Elektrischen Anschluss nur durch vom örtlichen Energieversorger zugelassenen Elektroinstallateur und entsprechend den örtlich geltenden Vorschriften ausführen lassen.
- Vor dem Arbeiten die Versorgungsspannung trennen.

Die Station ist werksseitig komplett vormontiert und vorverdrahtet. Zur Inbetriebnahme erst das System mit Wasser füllen und entlüften, dann den Netzstecker für den Differenzregler einstecken. Anschließend den 3-phasigen 7-poligen Stecker für die externe Energieversorgung anklemmen und einstecken.

Den mitgelieferten Stecker verdrahten und in die an der Station befestigte Buchse einstecken.

STB – Sicherheitstemperaturbegrenzer nach Auslösen hier zurücksetzen.

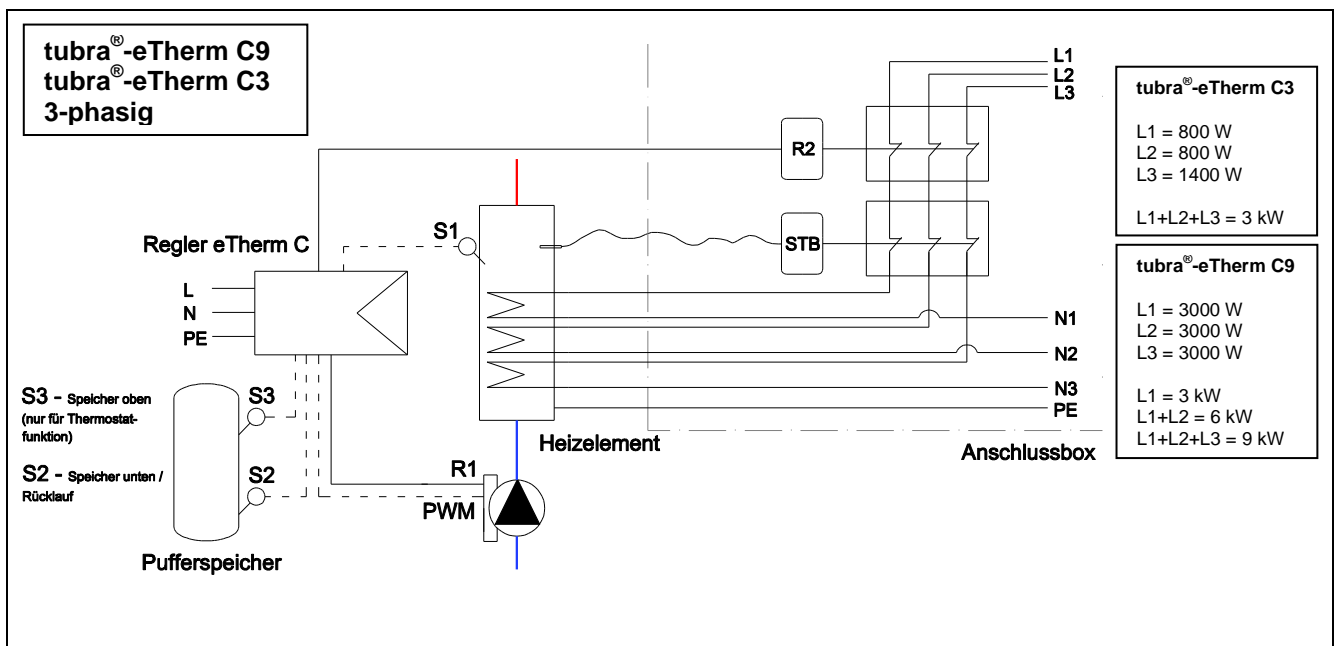
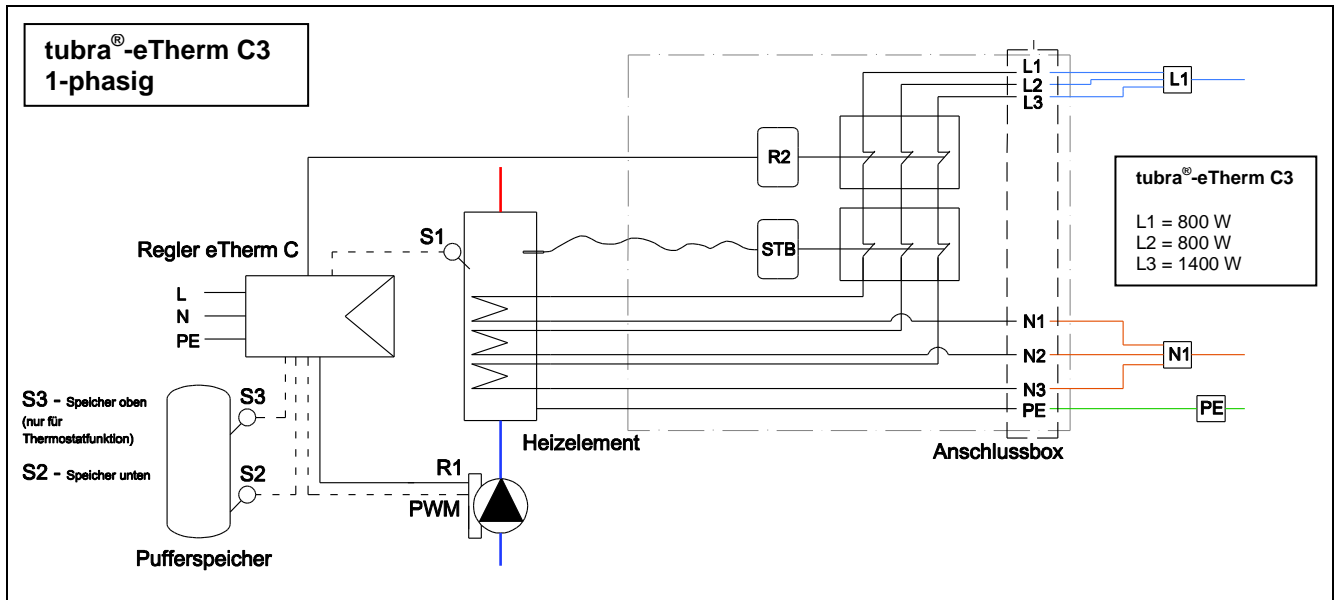
Der Sicherheitstemperaturbegrenzer unterbricht im Fehlerfall die elektrische Stromversorgung des Heizelementes wenn dieses heißer als 105°C wird, diese Unterbrechung ist blockierend und muss durch ein Fachunternehmen nach Beseitigung der ursächlichen Störung zurückgesetzt werden.

tubra®-eTherm C9
3x230V/13A

tubra®-eTherm C3
1x230V/13A

Weitere Details entnehmen Sie der Anleitung des verwendeten Energiemanagementsystems.





Speicherregelung über S1 und S2 geregelt	Elektroheizung: 3 kW 1400 W / 230 V 800 W / 230 V 800 W / 230 V	Elektroheizung: 9 kW 3 * 3000 W / 230 V	Maximal STB verriegelnde Abschaltung bei > 105°C Schaltschütz für Maximalabschaltung bei > 85°C im Heizelement oder > 65°C Speicher unten	7-poliger Anschluss-Stecker 3 * Nullleiter 3 * Phase (L1/L2/L3), Schutzleiter
	separate Nullleiter für einzelne Ansteuerung.			

Sensorposition Speicher-unten Sensor S2:
- 5 cm oberhalb des RL-Anschlusses der eTherm C

ODER

- In die unterste am Speicher vorhandene Tauchhülse



5.3.2 Speicherbeladung

Regelfunktion eTherm C

Wenn das Heizelement vom externen Energiemanagementsystem mit Strom versorgt wird erwärmt es sich, wenn: $S1 < 85^{\circ}\text{C}$, $S2 < 65^{\circ}\text{C}$ ist. Die Einschaltbedingung der Pumpe ist gegeben wenn eine Temperatur von 60°C am Heizelement anliegt. Durch die Erwärmung wird der schnelle Temperaturfühler direkt in der Heizpatrone erwärmt und die Regelung regelt die Pumpe stufenlos auf die Ladetemperatur $S1$ von 70°C .

Die Regeltemperaturen der Station dürfen nicht verändert werden, um ein einheitlich funktionierendes System zu gewährleisten. Die Ladetemperatur ist mit 70°C voreingestellt. Bei Vorlauftemperaturen $> 70^{\circ}\text{C}$ läuft die Pumpe mit 100% Drehzahl bis die Speichermaximaltemperatur – T_{max} Speicher unten am Sensor $S2$ erreicht wird.

Zur Sicherheits- Absicherung ist die tubra eTherm C mit einem Sicherheitstemperaturbegrenzer 105°C ausgestattet. Zusätzlich schaltet der Regler die Elektroheizung bei Überschreiten von 85°C an $S1$ ab. Das selbsttätige Einschalten des Heizelements erfolgt bei einer Temperaturdifferenz von 10K unterhalb der Ladetemperatur.

Die Abschaltbedingung der Pumpe ist gegeben wenn die Temperatur an $S1$ unterhalb der Mindesttemperatur ($60^{\circ}\text{C} - 5\text{k} = 55^{\circ}\text{C}$) liegt.

Die Pumpendrehzahl wird solange geregelt wie eine positive Temperaturdifferenz zwischen $S1$ und $S2$ vorliegt. Ab einer Temperaturdifferenz von 0K wird die Pumpe langsam herunter geregelt, bis die Mindestdrehzahl der Pumpe erreicht wird.

Der Regler verfügt über eine bereits aktivierte, sicherheitsrelevante Blockierschutzfunktion, diese steuert 1x täglich um 1.00 Uhr das Schaltschütz und die Pumpe an.

Einstellung Thermostatfunktion mit Zeitfenster

Unter Punkt 4. Einstellungen ist der Punkt 4.10. Thermostat auszuwählen. Im Menü Thermostat befindet sich der Menüpunkt 4.10.3 Thermostatzeiten in dem die einzelnen Zeitfenster des Thermostat eingestellt werden können.

Um ein eingestelltes Zeitfenster außer Funktion zu setzen wählen Sie dieses aus und verstellen die erste Stunde < 0.00 UHR und bestätigen das nun erschienene AUS.



5.3.3 Programm Auswahl / Erklärung

Im Regler der eTherm sind 2 Programme hinterlegt und je nach Anwendungsfall auszuwählen.

Programm 1 (Werkseinstellung):

Programm 1 ist auszuwählen wenn die eTherm ausschließlich mit PV- Überschussstrom betrieben werden soll, gesteuert über ein externes Energiemanagementsystem.

Programm 2:

Programm 2 ist auszuwählen wenn die eTherm als Elektrokessel mit Strom aus dem öffentlichen Netz betrieben werden soll.

Die Elektrokessel-Funktion unterteilt sich hier in zwei verschiedene Betriebsarten:

1. Thermostatsfunktion:

Die eTherm C heizt bis die eingestellte T_h T_{soll} (S3) Temperatur erreicht wird. Die Wiedereinschaltbedingung wird über T_h T_{soll} - T_h T_{soll} Hysterese vorgegeben.

2. Externe Anforderung

Über einen Schaltkontakt (S4) sind Ladetemperaturen größer T_h T_{soll} möglich.

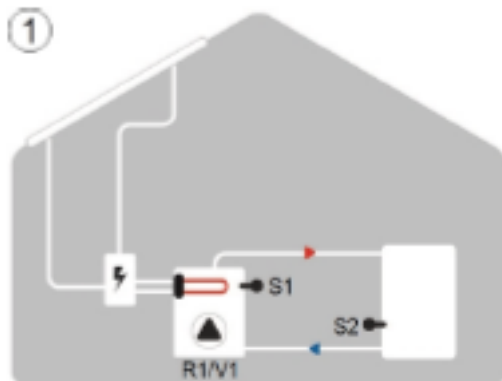
Für die Thermostatsfunktion ist ein PT 1000 (nicht im Lieferumfang enthalten) am Speicher oben vorzusehen. Dieser ist am Regler an S3 anzuklemmen.

Hydraulikvarianten



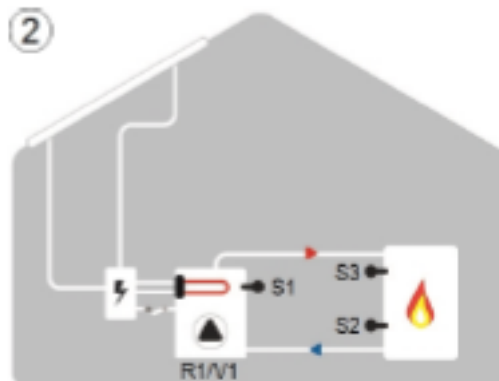
Die nachfolgenden Abbildungen sind nur als Prinzipschema zur Darstellung der jeweiligen Regelungsvarianten zu verstehen und erheben keinen Anspruch auf Vollständigkeit. Der Regler ersetzt keinesfalls sicherheitstechnische Einrichtungen. Je nach Anwendungsfall sind weitere Anlagen- und Sicherheitskomponenten wie Sperrventile, Rückschlagklappen und Bodenablauf, etc. vorgeschrieben und somit vorzusehen.

①



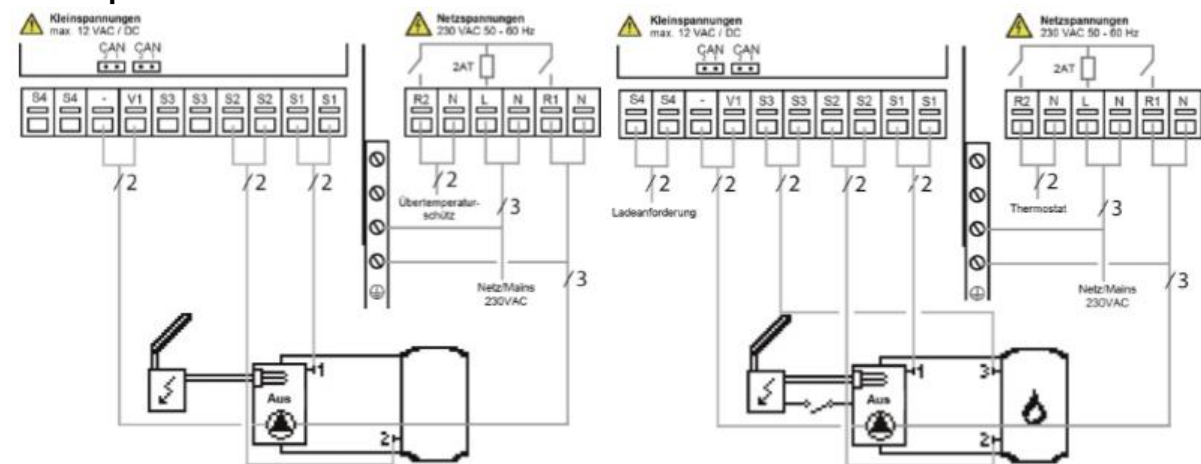
Programm 1

②



Programm 2

Klemmpläne für den elektrischen Anschluss



Programm 1		
Menüebene	Werkseinstellung	Einstellbereich
Einstellungen Mindesttemperatur Ausschalthysterese Ladetemperatur	60 °C 5 K 70 °C	35-65 °C 2-8 K 45-75 °C
Schutzfunktionen/ Übertemperaturschutz Tmax. Speicher Tmax Heizung	65 °C 85 °C	(Expertenebene mit (Passwortschutz)
Sondefunktionen Programmwahl Uhrzeiten & Datum	Programm 1 xx:xx; xx.xx.xxxx	Progr. 1 / 2
Menüsperre Menüansicht	Einfach	Experte
Sprache	Deutsch	de / it / fr / en

Programm 2		
Menüebene	Werkseinstellung	Einstellbereich
Einstellungen Mindesttemperatur Ausschalthysterese Ladetemperatur ThTsoll Th Tsoll Th Tsoll Hysterese	60 °C 5 K 70 °C 45 °C 4 K	35-65 °C 2-8 K 45-75 °C 20-75 °C 1-50 K
Schutzfunktionen/ Übertemperaturschutz Tmax. Speicher Tmax Heizung	65 °C 85 °C	(Expertenebene mit (Passwortschutz)
Sondefunktionen Programmwahl Uhrzeiten & Datum	Programm 1 xx:xx; xx.xx.xxxx	Progr. 1 / 2
Menüsperre Menüansicht	Einfach	Experte
Sprache	Deutsch	de / it / fr / en

Eingabe des Bediener Codes:

Im "Hauptmenü" unter Punkt 7 befindet sich der Menüpunkt "7.1 Menüsperre". Wenn die Menüsperre ausgewählt wurde erscheint eine Aufforderung zur Bediener Code Eingabe um die Sperre von EIN auf AUS zu stellen. Danach muss noch unter Menüpunkt 7.2 die Menüansicht von Einfach auf Experte umgestellt werden.

Bediener Code: 3659



5.3.4 Schnittstelle zu externen Energiemanagementsystemen

a) Fronius

Die elektrische Ansteuerung erfolgt über ein externes Energiemanagementsystem. Hierzu kann der Fronius Ohmpilot verwendet werden. Technische Daten sowie die Funktionsweise des Fronius Ohmpilot können Sie unter folgendem Link einsehen: <http://www.fronius.com/de-de/germany/solar-energy/produkte/alle-produkte/lösungen/fronius-wärmelösung/fronius-ohmpilot/fronius-ohmpilot> (Stand 05.2018)

Funktionsbeschreibung mit Fronius Ohmpilot:

Der Fronius Smart Meter erfasst am Einspeisepunkt die aktuelle Leistung und überträgt die Daten an den Datamanager. Der Datamanager regelt durch Ansteuerung des Ohmpilot eine zur Verfügung stehende Überschussenergie auf Null aus. Dies geschieht im Detail durch stufenlose Ansteuerung des am Ohmpilot angeschlossenen Heizkreislaufs **tubra® - eTherm C**.

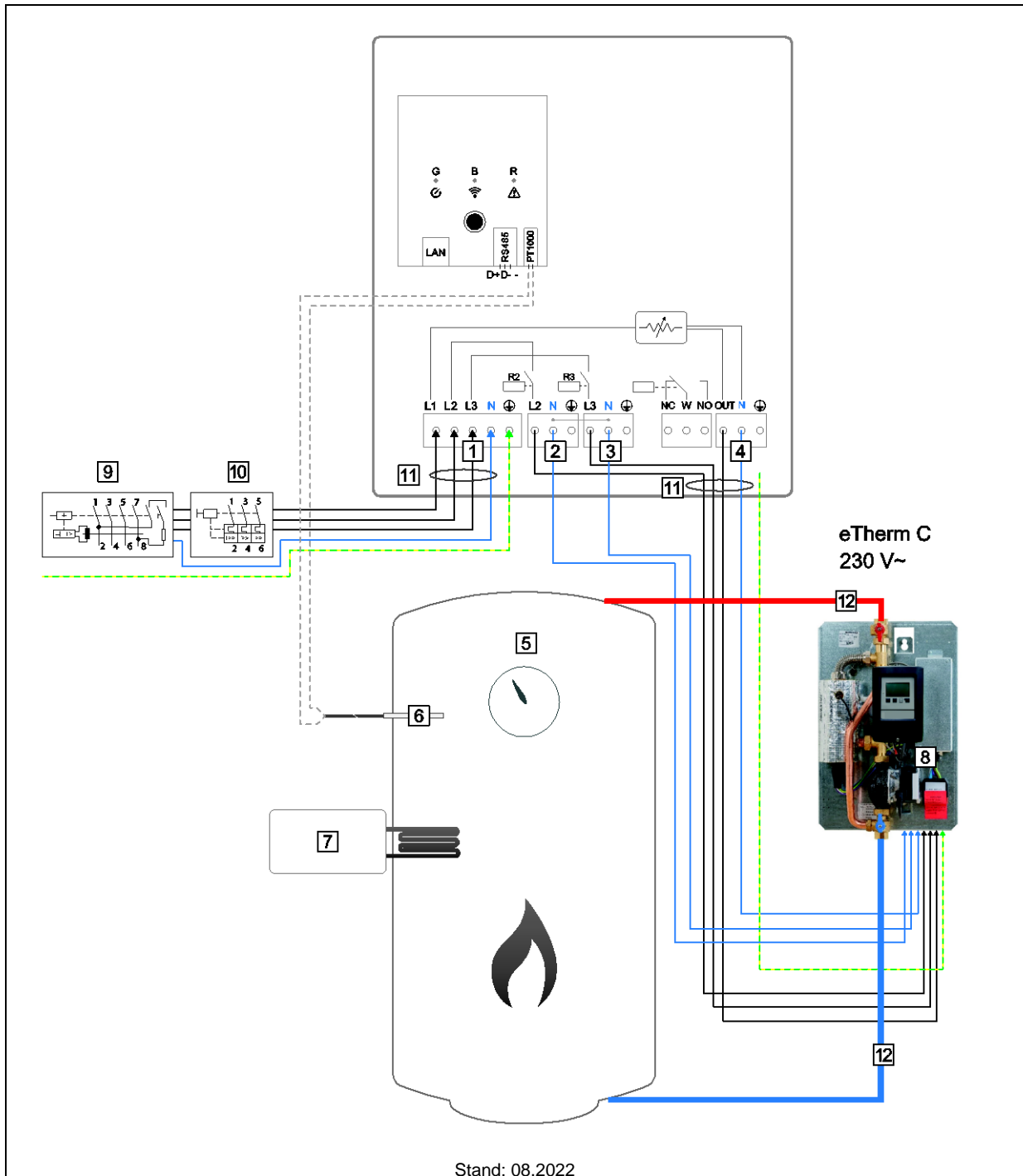
Das heißt, die Überschussenergie wird mit dem im **tubra® – eTherm C** verbauten Heizelement stufenlos verbraucht. Je nach Überschussleistung werden die einzelnen Phasen zu,- bzw abgeschaltet und die restliche Leistung an L1 verbraucht.

tubra® – eTherm erwärmt das Heizwasser in einem Rohrsystem durch Zirkulation, wodurch das Wasser bereits mit der Zieltemperatur in den Pufferspeicher einfließt. Somit wird eine ideale verwirbelungsfreie Schichtung erreicht. Bereits bei geringer verfügbarer Energie steht somit Heizwasser mit nutzbarer Temperatur zur Verfügung. Nähere Details sind im Datenblatt von **tubra® – eTherm** zu entnehmen.

Wenn kein Temperatursensor verbaut ist, muss eine Fremdquelle (z.B. Gastherme) für die Mindesttemperatur sorgen.

Als Alternative kann auch der Ohmpilot die Mindesttemperatur sicherstellen. Dazu muss ein Temperatursensor angeschlossen sein, sodass der Ohmpilot die Temperatur messen kann. Dadurch kann ein Netzbezug entstehen.





Stand: 08.2022

Pos	Bezeichnung	Pos	Bezeichnung
1	Eingang- Zuleitung Netz 3x230V Federzug 1,5-2,5 mm ² (Phase und Neutralleiter dürfen nicht vertauscht Werden. FI löst aus	7	Fremdquelle (z.B. Gastherme)
2	Ausgang- Heizstab L2	8	tubra [®] - eTherm (9 kW) / (3 kW)
3	Ausgang- Heizstab L3	9	Fehlerstrom-Schutzschalter
4	Ausgang bis 3 kW regelbar max. 13 A Ohmsche Last Federzug 1,5-2,5 mm ²	10	Leitungsschutzschalter max. B16A
5	Pufferspeicher	11	Ferrit (im Lieferumfang)
6	PT1000 Temperatursensor	12	VL und RL Anschluss Pufferspeicher zur Schichtung

Quelle: Fronius



b) my-PV

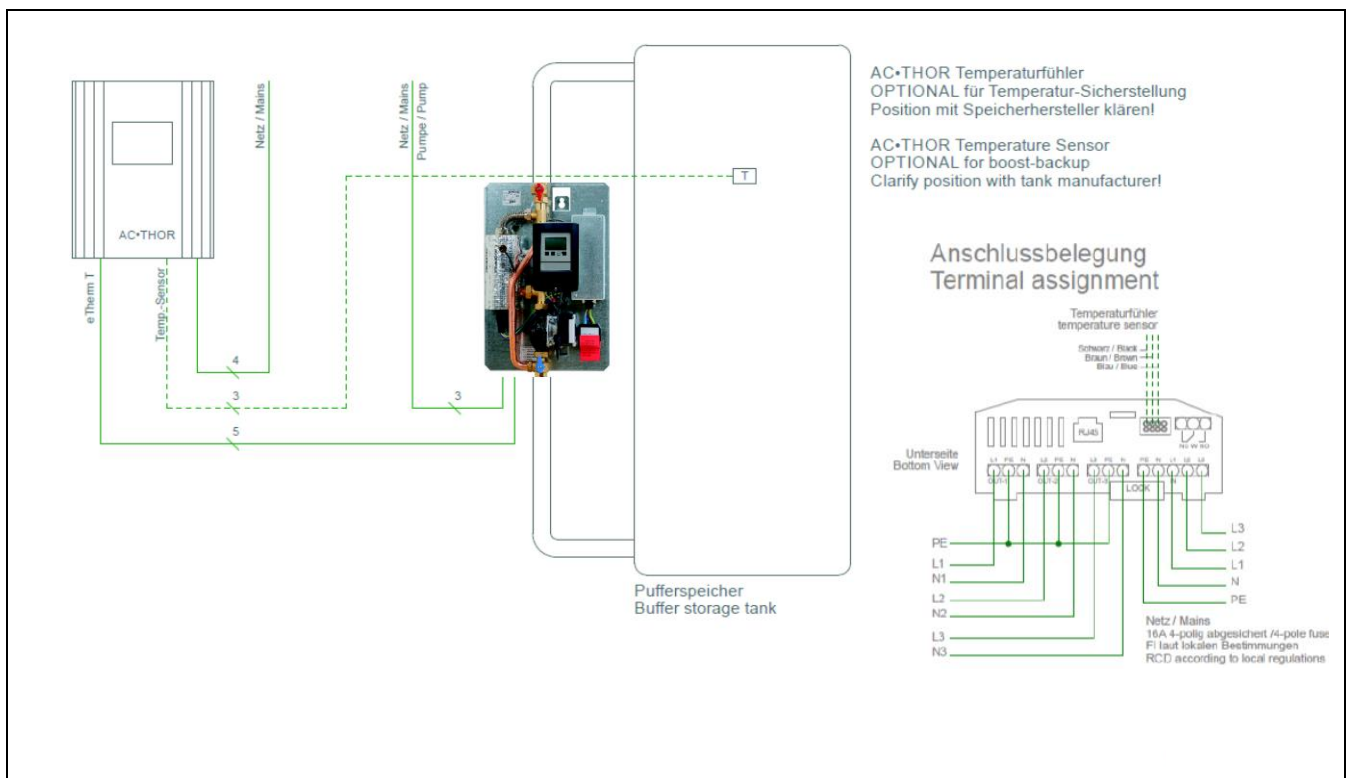
Funktionsbeschreibung mit AC•THOR 9s

Der AC•THOR 9s kann die Information der überschüssigen Photovoltaikleistung durch eine Vielzahl an kompatiblen Partnern mitgeteilt bekommen. Für den Fall, dass ein solcher Partner nicht zur Verfügung steht kann der PV-Überschuss auch ganz einfach durch den Power Meter von my-PV bestimmt werden. Dieser analysiert dazu die Stromflüsse an allen drei Phasen des Hausanschlusses. Mittels Ethernet-Schnittstelle übermittelt er die Informationen überschüssiger Leistungen an den AC•THOR 9s.

tubra® – eTherm erwärmt das Wasser mittels eines Heizelements mit der Überschussenergie in einem Rohrsystem durch Zirkulation. Dadurch fließt das Wasser bereits mit der Zieltemperatur in den Boiler ein. Somit wird eine ideale verwirbelungsfreie Schichtung erreicht. Bereits bei geringer verfügbarer Energie steht somit Wasser mit nutzbarer Temperatur zur Verfügung. Nähere Details sind im Datenblatt von **tubra® – eTherm** zu entnehmen.

Dadurch wird stets nur jene Energie zur Wärmeerzeugung verwendet, die gerade zur Verfügung steht. Es kommt daher zu keinerlei Einspeisung in das Stromnetz. Der PV-Eigenverbrauch wird maximiert, das öffentliche Niederspannungsnetz entlastet. Optional kann auch die Sicherstellung einer Mindesttemperatur im Speicher durchgeführt werden.

Weitere Informationen unter: <https://www.my-pv.com/download/acthor/Dokumentation%20AC-THOR%20mit%20Tuxhorn%20DE210118.pdf> (Stand 09.08.22)



c) eTherm mit PowerReducer

Funktionsbeschreibung mit PowerReducer

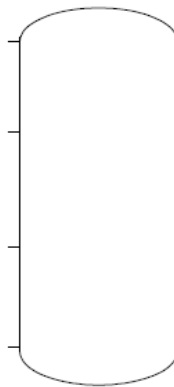
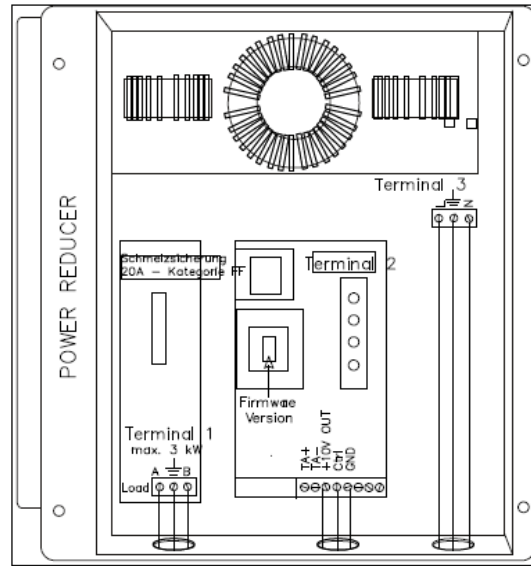
Das Eigenverbrauchs-Kit bestehend aus einem 3-Phasen-Energiezähler (HM3-50) und einer Leistungselektronik (PowerReducer) wird zum Anschluss an ein 1-Phasiges 3kW-Heizelement verwendet.

Der PowerReducer leitet stufenlos überschüssigen selbst erzeugten Strom an **tubra® – eTherm**. Im Unterschied zu einer programmierten An-/ Aus-Schaltung per Relais werden so schon geringe Überschüsse verwendet und unerwünschte zusätzliche Netzstrombezüge vermieden. Dabei regelt der PowerReducer das in **tubra® – eTherm** verbaute Heizelement, mit einer Leistung bis zu 3 kW. Gesteuert wird er durch den dreiphasigen Energiezähler (HM3-50).

Der PowerReducer ist universell einsetzbar und kann in Kombination mit dem Energiezähler herstellerunabhängig in eine bestehende Installation integriert werden ohne, dass weitere Einstellungen am Gerät selbst erforderlich sind. Bei der Installation sind keine Vorkenntnisse in der Heizungstechnik erforderlich.



PowerReducer

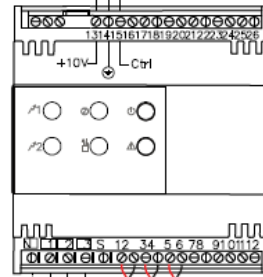


$\varnothing = 2,5 \text{ mm}^2$

$\varnothing = 0,5 \text{ mm}^2$

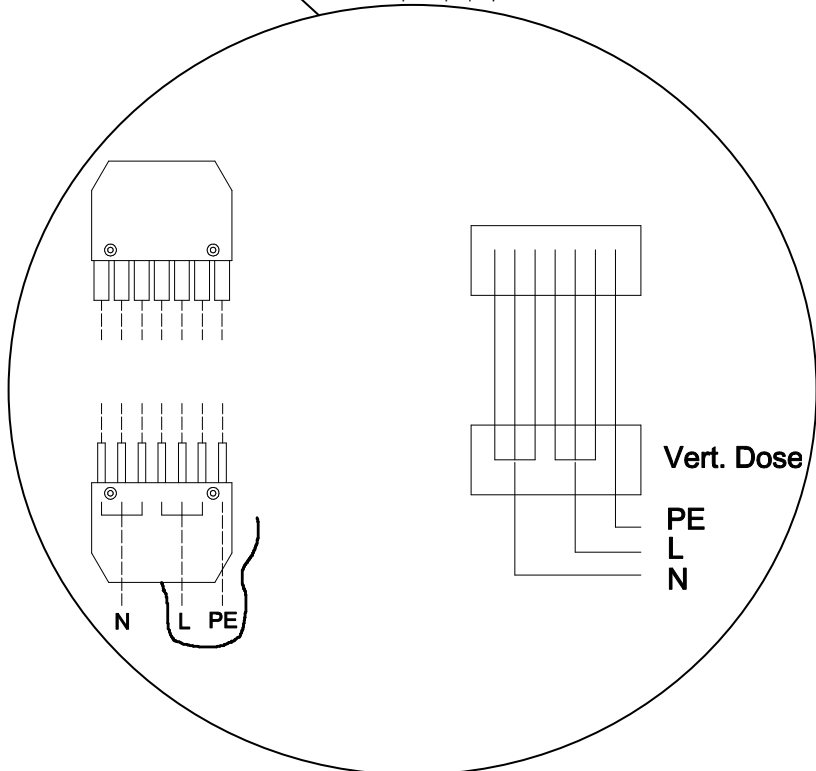
Max. Länge 10m

$\varnothing = 2,5 \text{ mm}^2$

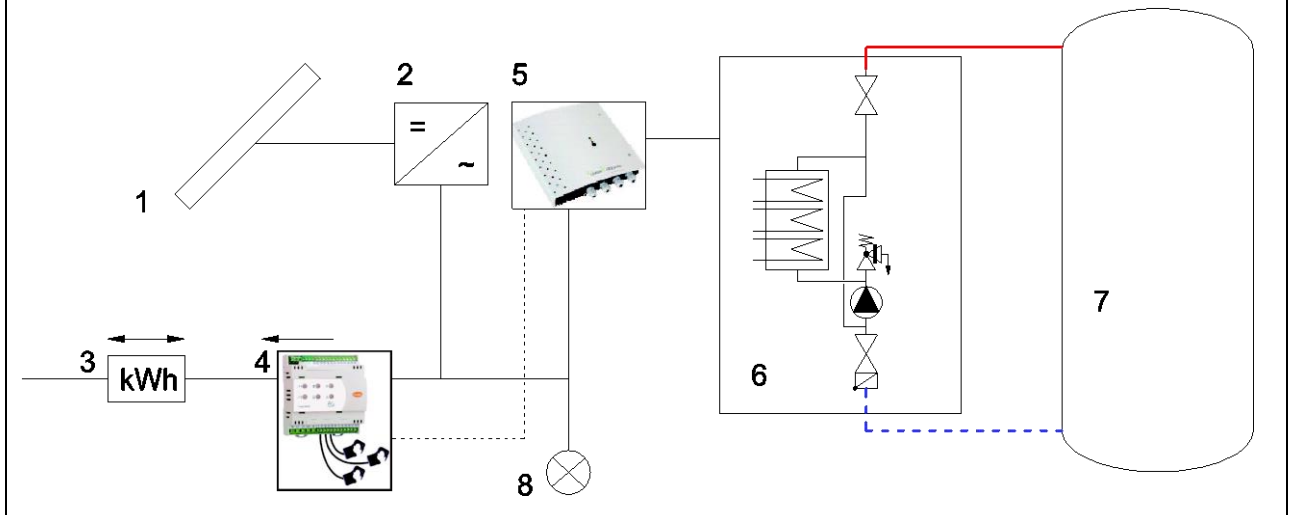


Energiezähler

Detail Anschluss



Systemaufbau



6 Inbetriebnahme

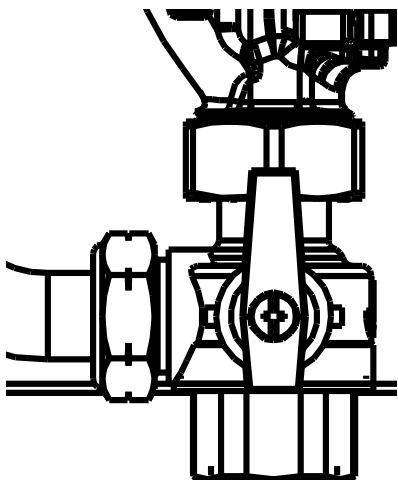
Voraussetzung für die Inbetriebnahme ist eine vollständige Installation aller hydraulischen und elektrischen Komponenten.

6.1 Dichtheitsprüfung und Füllen der Anlage

Alle Bauteile der Anlage inkl. aller werksseitig vorgefertigten Elemente und Stationen auf Dichtheit überprüfen und bei eventuellen Undichtigkeiten entsprechend abdichten. Dabei den Prüfdruck und die Prüfdauer dem jeweiligen Verrohrungssystem und dem jeweiligen Betriebsdruck anpassen.

Das Heizungssystem (HW) nur mit filtriertem, eventuell aufbereitetem Wasser nach VDI 2035 befüllen und Anlage vollständig entlüften.

6.2 Entlüften der tubra[®]-eTherm C



System mit Wasser füllen.


RL Kugelhahn in 45° Stellung bringen und über den Pufferspeicher und evtl. externen Rohrentlüfter entlüften.

RL Kugelhahn wieder in Betriebsstellung bringen.

6.3 Erstinbetriebnahme

Beim ersten Einschalten des Gerätes und nach Einstellen von Sprache und Uhrzeit erfolgt die Abfrage, ob die Parametrierung des Reglers mit der Inbetriebnahmehilfe erfolgen soll oder nicht. Die Inbetriebnahmehilfe kann aber auch jederzeit beendet oder später im Menü Sonderfunktionen nochmals gestartet werden. Die Inbetriebnahmehilfe führt in der richtigen Reihenfolge durch die notwendigen Grundeinstellungen, wobei die jeweiligen Parameter im Display kurz erklärt werden.

<p style="text-align: center;">Inbetriebnahmehilfe</p> <p>Möchten Sie den Assistenten zur Inbetriebnahme jetzt starten?</p> <hr/> <p>Nein Ja</p>	<p>1. Sprache und Uhrzeit einstellen</p> <p>2. Inbetriebnahme</p> <p>a) auswählen oder b) Überspringen</p> <p>a) Die Inbetriebnahmehilfe führt in der richtigen Reihenfolge durch die notwendigen Grundeinstellungen. Jeder Parameter wird im Reglerdisplay erklärt. Durch Drücken der "esc"-Taste gelangt man zum jeweils vorherigen Wert zurück.</p> <p>b) Bei freier Inbetriebnahme sollten die Einstellungen in dieser Reihenfolge vorgenommen werden:</p> <ul style="list-style-type: none">- Menü 9: Sprache- Menü 3: Betriebszeiten- Menü 4: Einstellungen, sämtliche Werte- Menü 6: Sonderfunktionen, Falls Anpassungen nötig <p>Im Menü unter Punkt 3. Betriebsart (im Expertenmodus) die Schaltausgänge mit angeschlossenem Verbraucher testen und die Fühlerwerte auf Plausibilität prüfen. Danach Automatikbetrieb einschalten.</p>
--	--

	Die Inbetriebnahme kann jederzeit im Menü 6.6 aufgerufen werden.
---	--

7 **Wartung / Service**

Der Hersteller empfiehlt eine Wartung in der Form einer Funktions- und Sichtkontrolle durch autorisiertes Fachpersonal. Abhängig von der Wasserqualität und dem Alter der Anlage sollte das Wartungsintervall zwischen 1 und 3 Jahren liegen.

8 **Störungen, Ursachen und Beseitigung**

Liegt eine Fehlfunktion der Gesamtanlage vor unbedingt auch die Anzeige des Energiemanagements beachten.

Der Betriebszustand der Umwälzpumpe wird durch eine LED signalisiert.

Störung	Mögliche Ursache	Behebung
Pumpengeräusche	Luft in der Anlage	entlüften
Zu geringer Volumenstrom (Δt zu hoch)	Zu geringer Wasserdruck	Druck prüfen, ggfs. erhöhen
	Elektroheizelement verschmutzt / verkalkt	Reinigen, ggf. entkalken oder austauschen
	Pumpe defekt	Pumpe austauschen
	Regellogik der Pumpe nicht in Ordnung	Sensorpositionen und Funktion prüfen, ggf. austauschen.
Zieltemperatur nicht erreicht	Sensor defekt	Sensoren prüfen, ggf. ersetzen
Keine Erwärmung des Heizelements	SKB schließt nicht	SKB tauschen
	Speichermaximaltemperatur erreicht	System beobachten, Wiedereinschalten abwarten
	STB ausgelöst	Zurücksetzen (roter Auslöseknopf im Anschlusskasten)
	Fühler S1 defekt--> Fühler S1 ersetzen	Sollte der STB ausgelöst werden muss die Ursache durch einen Fachhandwerker ermittelt werden.
	Schalterschütz defekt--> Schalterschütz ersetzen	Anschließend ist eine vollständige Inbetriebnahme mit Kontrolle aller Funktionen erforderlich.
	Heizstab defekt	Heizstab prüfen, ggf. austauschen
Siedegeräusche des Heizelements	Keine Erwärmung des Heizelements -> Sicherung hat ausgelöst	Elektrik prüfen, Sicherung wieder einschalten.
	Heizstab verkalkt	Heizstab entkalken
	Systemdruck zu gering	Druck überprüfen, ggf. anpassen
	Luft in der Anlage	Automatikentlüfter installieren
	Druckverlust zum Pufferspeicher zu hoch	Nicht erforderliche Armaturen entfernen bzw. Rohrleitungsdimension erhöhen



Betriebszustände der Umwälzpumpe

LED	Bedeutung	Betriebszustand	Ursache	Beseitigung
leuchtet grün	Pumpe in Betrieb	Pumpe läuft entsprechend ihrer Einstellung	Normalbetrieb	
blinkt rot/grün	Pumpe ist betriebsbereit, läuft aber nicht	Pumpe läuft eigenständig wieder an, sobald der Fehler nicht mehr ansteht	1. Unterspannung $U < 160 \text{ V}$ Überspannung $U > 253 \text{ V}$	1. Spannungsversorgung überprüfen $195 \text{ V} < U < 253 \text{ V}$
			2. Modul-Übertemperatur: Motortemperatur zu hoch	2. Medien- und Umgebungstemperatur überprüfen
blinkt rot	Pumpe außer Funktion	Pumpe steht (blockiert)	Pumpe läuft nicht eigenständig wieder an	Pumpe austauschen
LED aus	Keine Spannungsversorgung	Elektronik hat keine Spannung	1. Verbindung Regler zu Pumpe unterbrochen	1. Kabelanschluss überprüfen
			2. LED ist defekt	2. Prüfen, ob die Pumpe läuft
			3. Elektronik ist defekt	3. Pumpe austauschen

Lässt sich die Betriebsstörung nicht beheben, wenden Sie sich bitte an das Fachhandwerk oder an den Wilo-Werkskundendienst.

9 Außerbetriebnahme

Vorübergehend

Bleibt die elektrothermische Station **tubra[®]-eTherm C** über längere Zeit außer Betrieb und in einem frostgefährdeten Raum, muss die Stromversorgung unterbrochen und die Anlage vollständig entleert werden. Dazu lösen Sie die untere Verschraubung des Heizelements und die untere Pumpenschraubung, um diese vollständig zu entleeren.

Endgültig

Wird die elektrothermische Station **tubra[®]-eTherm C** endgültig außer Betrieb genommen, so ist die Stromversorgung aller betroffenen Anlagenteile zu unterbrechen und alle betroffenen Leitungen und Anlagenteile sind vollständig zu entleeren. Dazu lösen Sie die untere Verschraubung des Heizelements und die untere Pumpenschraubung, um diese vollständig zu entleeren.

Eine endgültige Außerbetriebnahme, Demontage und Entsorgung darf nur durch ausgebildetes Fachpersonal durchgeführt werden. Bauteile und Materialien müssen entsprechend den aktuellen Vorschriften entsorgt werden.



Konformitätserklärung Declaration of Conformity



Hersteller: Gebr. Tuxhorn GmbH & Co.KG
Manufacturer: Senner Straße 171
D – 33659 Bielefeld

Produktbezeichnung: tubra®-eTherm
Product description:

EU-Richtlinien: EMV Richtlinie 2014/30/EU
EC-Directives: Niederspannungsrichtlinie 2014/35/EU
Ökodesign-Richtlinie 2009/125/EC
RoHS II 2011/65/EC

Angewendete Normen: Pumpe / Regler / Heizelement
Standards: EN 55014-1:2012-05 EN 55014-2:2015-01
EN 60335-1:2014-11 EN 60335-2-51:2003
EN 60730-1:2012-10 EN 60730-2-9:2011-07
EN 61000-6-1:2007 EN 61000-6-2:2005/AC:2005
EN 61000-6-3+A1:2011 EN 61000-6-4+A1:2011
EN 16297-1:2012 EN 16297-3:2012

Qualitätsmanagement: DIN EN ISO 9001
Quality Management:

Wir, die Gebr. Tuxhorn GmbH & Co.KG, erklären hiermit, dass die oben genannten Produkte den aufgeführten Bestimmungen entsprechen. Bei einer nicht mit uns abgestimmten Änderung des Produktes verliert diese Erklärung ihre Gültigkeit. Die Sicherheitshinweise in der Betriebs- und Bedienungsanleitung sind zu beachten.

We, Gebr. Tuxhorn GmbH & Co.KG, declare that the products mentioned above fulfil the requirements of the listed directives and standards. With any changes to the product without previous accordance with us this declaration becomes invalid. The security advices in the instruction manual have to be respected.

Bielefeld, 24.01.2019



Stephan Krebs
Geschäftsführer

Diese Erklärung beinhaltet keine Zusicherung von Eigenschaften.
This declaration does not include any guarantee of product properties



Händler



Gebr. Tuxhorn GmbH & Co. KG • Senner Straße 171 • 33659 Bielefeld
Tel.: +49 (0) 521 44 808-0 • Fax: +49 (0) 521 44 808-44 • www.tuxhorn.de