

ANFRAGEFORMULAR

Adresse

Firma / Name _____
Ansprechpartner _____
Straße _____
PLZ / Ort _____
Telefon _____
Fax _____
E-mail _____
BV / Kommission _____

Ausführung:

Anwendung Heizung Trinkwasser Kaltwasser
Material Stahl Edelstahl Stahl emailliert

Größe

Inhalt l _____
 ohne Dämmung cm _____
Höhe ohne Dämmung cm _____
Kippmaß cm _____
Betriebsdruck bar _____
Betriebstemperatur °C _____
(max. 95° C Pufferspeicher, max. 50° C Kaltwasserpufferspeicher)

Anschlüsse

Muffen Anzahl _____ DN _____ IG AG AG flach dichtend
Flansch Anzahl _____ DN _____ PN _____
Fühler Anzahl _____ DN _____
Weitere Entlüftung Entleerung Revision
Fläche Wärmetauscher m² _____

Dämmung

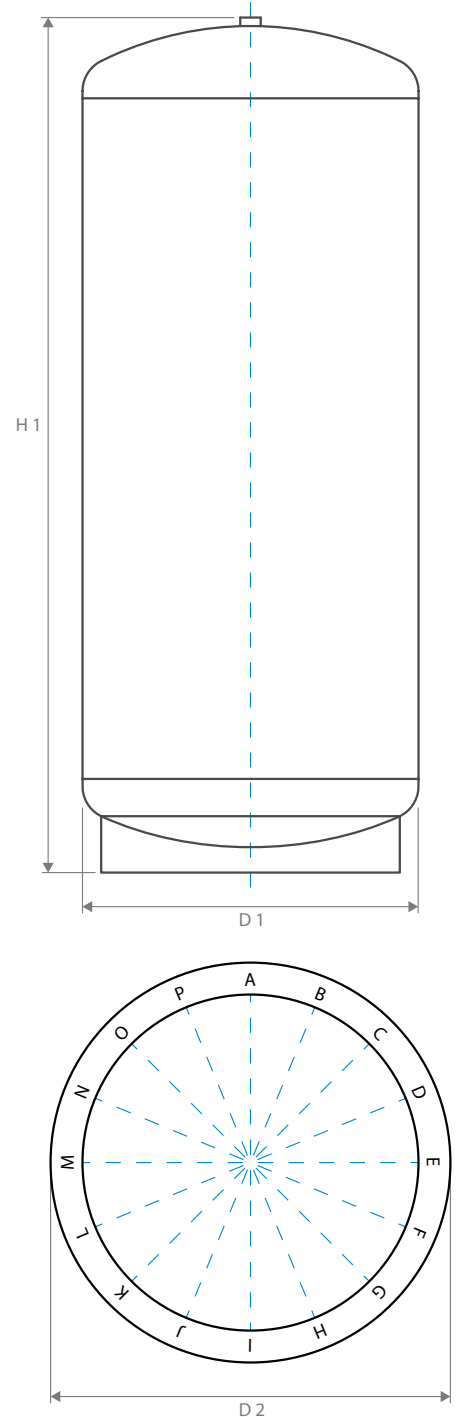
Dämmung werksseitig bauseits ohne
Dämmstärke [mm] _____
Ausführung PU-Weichschaum PU-Hartschaum Diffusionsdicht

Maße- und Anschlusskizze

falls vorhanden bitte mitschicken

Gewünschter Liefertermin _____

Datum _____ Stempel / Unterschrift _____



per Mail: info@klara.cc oder Fax: +49 7525 / 924 383

www.heatStixx.de

kraftBoxx
POWER TO HEAT SYSTEMS

kraftBoxx gmbh
Riedweg 5, 88326 Aulendorf

Phone: +49 7525 / 924 382
E-mail: info@kraftBoxx.de
Web: www.heatStixx.de